

Galios

**ВСТРАИВАЕМЫЙ МОДЕМ
SM-485**

РУКОВОДСТВО ПО ПРИМЕНЕНИЮ V2.3

www.galios.ru
support@galios.ru
(495) 789-58-04

Содержание

СОДЕРЖАНИЕ	2
НАЗНАЧЕНИЕ	3
ОБЩЕЕ ОПИСАНИЕ	3
ПАРАМЕТРЫ ПОРТОВ МОДЕМА	3
РАСПОЛОЖЕНИЕ ПОРТОВ, ЭЛЕМЕНТОВ ИНДИКАЦИИ И УПРАВЛЕНИЯ	4
ОТЛИЧИТЕЛЬНЫЕ ОСОБЕННОСТИ МОДЕМА	5
РАБОТА ПОРТОВ RS232 / RS485	5
ОПЦИИ ПОСТАВКИ МОДЕМА SM-485	6
<i>Опция 1</i>	6
<i>Опция 2</i>	6
<i>Опция 3</i>	7
ЗАЩИТА ПОРТОВ	8
<i>Схема защиты DSL линии</i> :	8
<i>Схема защиты порта RS485</i> :.....	8
РЕЖИМ НАСТРОЙКИ	9
МЕНЮ НАСТРОЙКИ	9
МЕНЮ СТАТИСТИКИ.....	10
РАБОТА С МОДЕМОМ	11
УСТАНОВКА МОДЕМА.....	11
НАСТРОЙКА МОДЕМА	11
РЕЖИМ ПЕРЕДАЧИ ДАННЫХ	11
ПОРТЫ И ИНДИКАТОРЫ МОДЕМА	12
ЭКСПЛУАТАЦИОННЫЕ ПАРАМЕТРЫ И КОМПЛЕКТ ПОСТАВКИ	14
ПРИЛОЖЕНИЕ 1. ОБОСНОВАНИЕ ПРИМЕНЕНИЯ SM-485	15
ПРИЛОЖЕНИЕ 2. ПРИМЕРЫ ПРИМЕНЕНИЯ МОДЕМА SM-485	15
Подключение удаленных терминалов через RS232	15
Подключение удаленных контроллеров (датчиков) опросного типа через RS485	15
ПРИЛОЖЕНИЕ 3. ТЕРМИНАЛЬНЫЙ ПОРТ	16
Контакты терминального порта	16
Терминальный кабель из комплекта поставки	16
ПРИЛОЖЕНИЕ 4. УСТАНОВОЧНЫЕ РАЗМЕРЫ	17

Назначение.

Модем SM-485 предназначен для работы в составе необслуживаемой аппаратуры промышленной автоматизации и сигнализации. Модем может использоваться для управления удаленным оборудованием и терминалами через последовательный интерфейс RS232 или RS485.

Области применения модема:

- Охранная/пожарная сигнализация.
- Электронная проходная, турникеты.
- Информационные табло.
- Торгово-кассовое оборудование, весы.
- Включение аварийного освещения/оповещения.
- Системы сбора телеметрии.

Обоснование применения модемов SM-485 и примеры их применения можно найти в *ПРИЛОЖЕНИИ 1* и *ПРИЛОЖЕНИИ 2* данного Руководства.

Общее описание.

Модем SM-485 представляет собой устройство, обеспечивающее прием/передачу данных через порт RS232 или RS485 по одной медной витой паре любой категории, в том числе неэкранированной, включая телефонные кабели. Для передачи используется технология DSL. Напряжение изоляции DSL порта не хуже 2000 Вольт.

Модем имеет 3 опции поставки, в зависимости от способа подачи питания:

- Опции 1 и 2 с гальванической развязкой (см. стр. 6) портов и системы питания. Напряжение изоляции не хуже 1500В.
- Опция 2 без гальванической развязки в системе питания.

Настройка модема выполняется через терминальный порт при помощи стандартного терминала. Выбор и изменение настроек производится через меню. Текущая конфигурация модема сохраняется в энергонезависимой памяти.

Параметры портов модема.

Порт для подключения линии

- Код передачи 2B1Q.
- Общая скорость цифрового потока на линии 160 Кбит/с.
- Максимальная протяженность линии зависит от диаметра жил кабеля и его типа. По телефонной витой паре с диаметром жил 0,5 мм - 8 км.
- Напряжение изоляции линейного трансформатора не хуже 1500 В.
- Защита порта от опасных напряжений:
 - первичная – отсутствует
 - вторичная – смонтирована на модеме
- Модем имеет порт для подключения системы дистанционного питания (ДП).

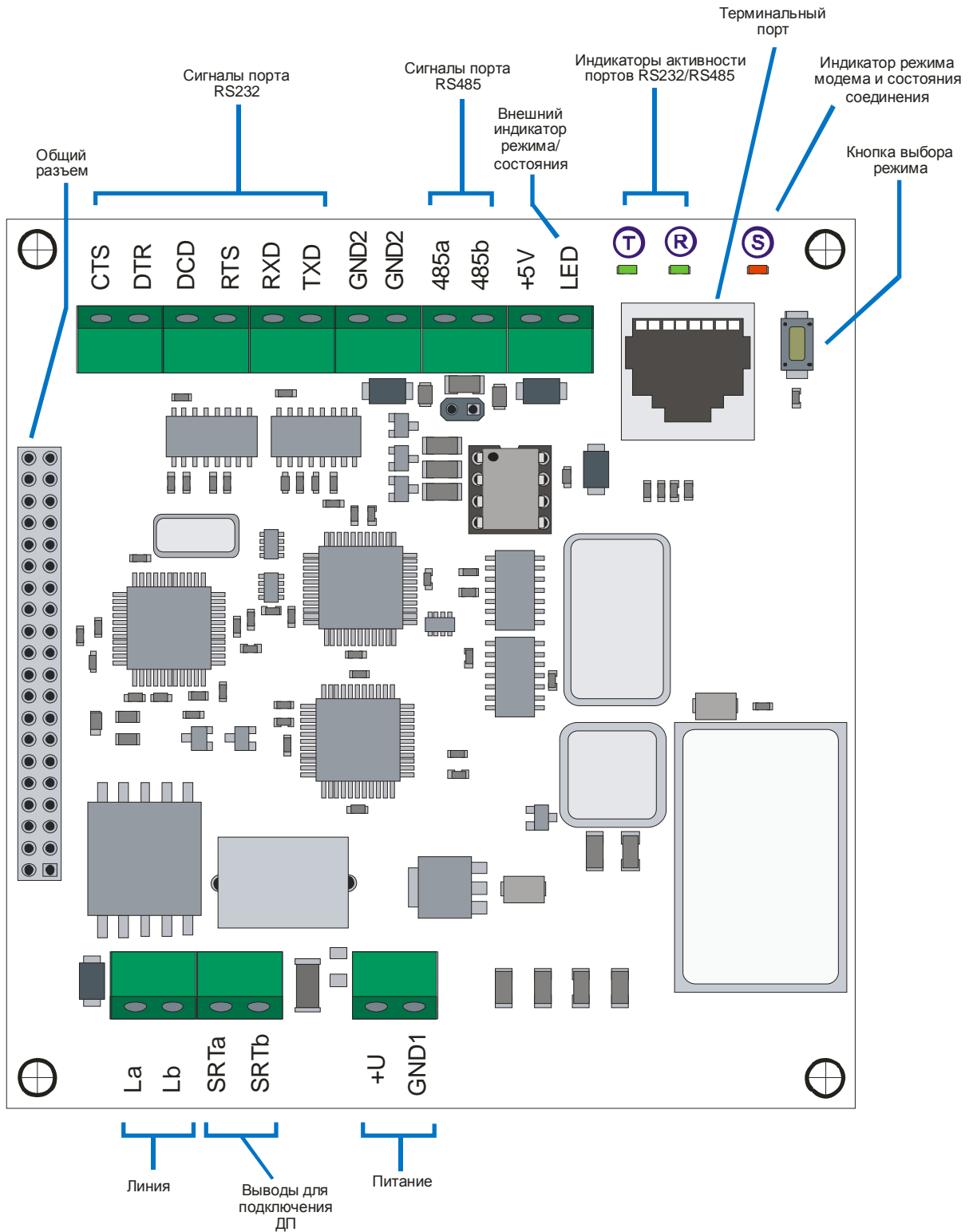
Порты RS485 / RS232

- | | |
|------------------------------|---|
| ▪ Режим передачи: | стартстопный, асинхронный. |
| ▪ Скорости передачи данных: | любая в диапазоне 200..120 000 бит/сек. |
| ▪ Количество стоповых бит: | 1 или 2. |
| ▪ Количество бит в посылке: | 6,7,8 или 9. |
| ▪ Управляющие сигналы RS232: | RTS/CTS, DTR/DCD. |
| ▪ Порт RS485: | поддержка 256 устройств, защита линии |

Питание

- нестаб. 9...18 В (10,8...13,2 В) с гальванической развязкой или стаб. 5 В без гальванической развязки

Расположение портов, элементов индикации и управления.



Сигналы портов и цепи питания выведены на клеммные соединители и на двухрядный разъем. Описание контактов находится в разделе *Порты и индикаторы модема*.

Обозначения контактов клеммных соединителей и индикаторов промаркированы на плате модема.

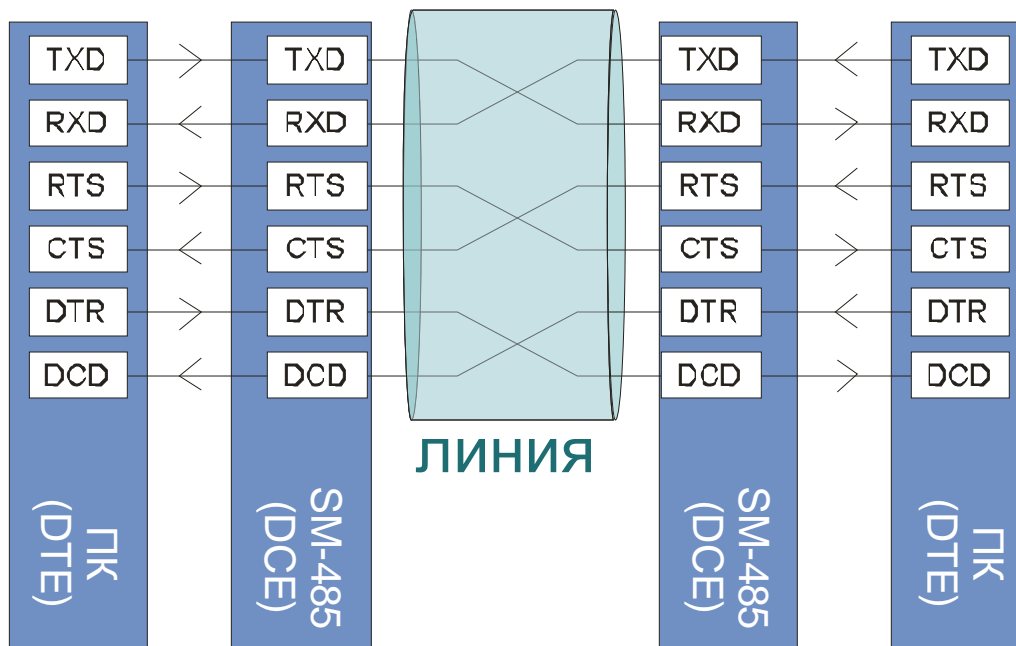
Отличительные особенности модема.

Работа портов RS232 / RS485.

Модем SM-485 не использует глубокой внутренней буферизации принимаемых и передаваемых данных и не корректирует ошибки, возникающие в линии. Это обеспечивает минимальные задержки данных.

Сигналы управления порта RS232 RTS и DTR включаются в поток, передаваемый по выделенной линии. Пройдя через линию, сигнал RTS заводится на CTS удаленной стороны, а DTR на DCD.

Описанный способ передачи и минимальные задержки сигналов управления RS232 позволяют рассматривать соединение через пару модемов как нуль-модемное.



Единственным отличием соединения, образованного парой модемов SM-485, от нуль-модемного кабеля является незначительная задержка (около 750 мкс) + двойное время передачи стартовой посылки.

Модем имеет опции, определяющие поведение сигнала DCD.

- После включения питания находится в неактивном состоянии.
- После включения питания находится в активном состоянии.
- Выставляется модемом в активное состояние на время, когда соединение по линии установлено. При отсутствии соединения DCD находится в неактивном состоянии.
- Принимает значение сигнала DTR удаленного модема на время установления соединения по линии. При отсутствии соединения DCD находится в неактивном состоянии.

Сигнал CTS принимает значение сигнала RTS удаленного модема на время, когда соединение по линии установлено. При отсутствии соединения CTS находится в неактивном состоянии.

Модемы, соединенные друг с другом могут работать с разными интерфейсами: с одной стороны линии – RS232, а с другой – RS485. В этом случае пара модемов, установленных на линию, выполняет функцию преобразователя интерфейсов.

Опции поставки модема SM-485.

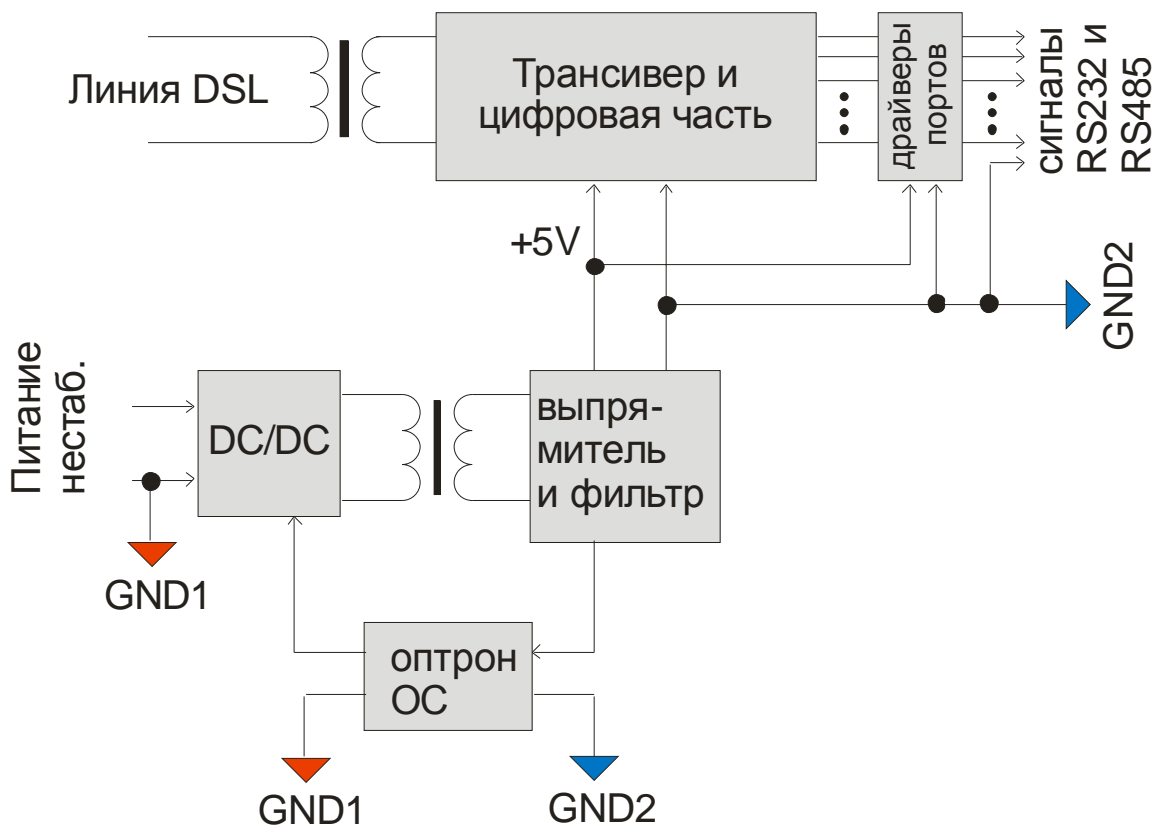
В зависимости от реализации системы питания модем может иметь одну из двух опций поставки.

Опция 1

Встроенный DC/DC преобразователь обеспечивает гальваническую развязку по питанию и сигналам последовательных интерфейсов. Эта опция позволяет значительно ослабить требования к разности потенциалов подсоединяемого оборудования. Питание модема производится от источника нестабилизированного напряжения 9...18 В; 0,8 Вт. Рабочий диапазон температур -25...+70°C

Модем имеет две изолированные земли:

- GND1 – земля системы питания, соединяемая с землей внешнего источника питания.
- GND2 – общий вывод для сигналов порта RS232 и терминального порта. Также, относительно GND2 драйвер RS485 формирует уровни выходного сигнала.

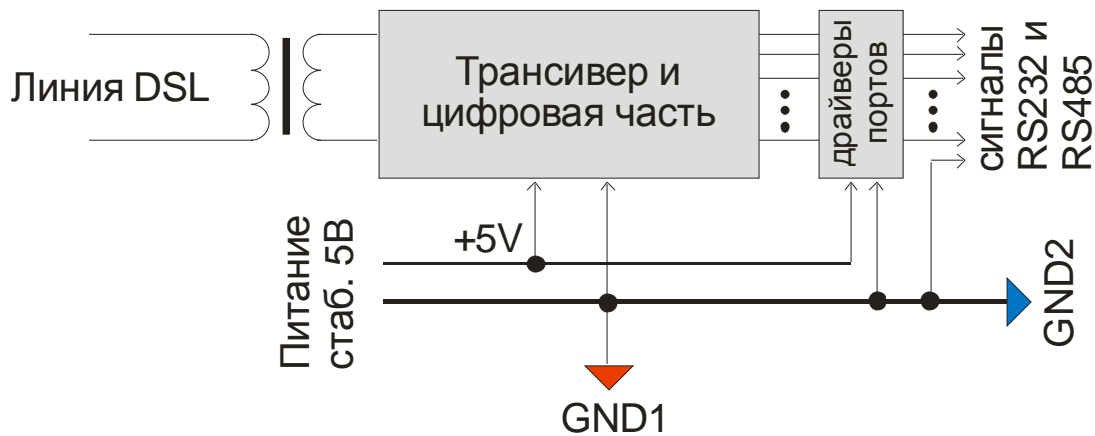


Опция 2

Отличается от опции 1 более широким температурным диапазоном (-40...+85°C) и тем, что питание модема производится от источника нестабилизированного напряжения 10,8...13,2 В; 0,8 Вт.

Опция 3

Модем не имеет встроенного DC/DC преобразователя. Гальваническая развязка обеспечивается только для порта выделенной линии. Земли GND1 и GND2 объединены. Питание модема производится от внешнего стабилизированного источника 5В 200мА. Рабочий диапазон температур -40...+85°C.



Защита портов.

Схема защиты DSL линии:

Модем не имеет первичной защиты порта выделенной линии. В том случае, если линия подвержена воздействию значительных импульсных помех, требуется внешняя схема на основе газовых разрядников и координирующих элементов. Она должна быть рассчитана на использование в спектре частот от 0 до 100 КГц. Супрессор выполняет роль элемента защиты конденсатора от пробоя. Вторичная защита реализована с использованием стабилитронов, ограничивающих импульсные помехи, наведенные через обмотки трансформатора. Стабилитроны защищают низкоомные выходы трансивера DSL.

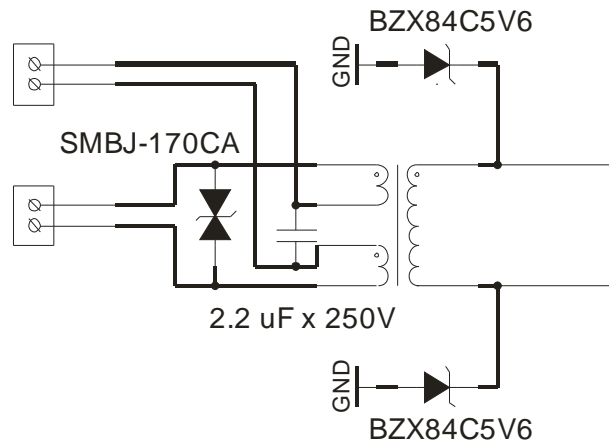
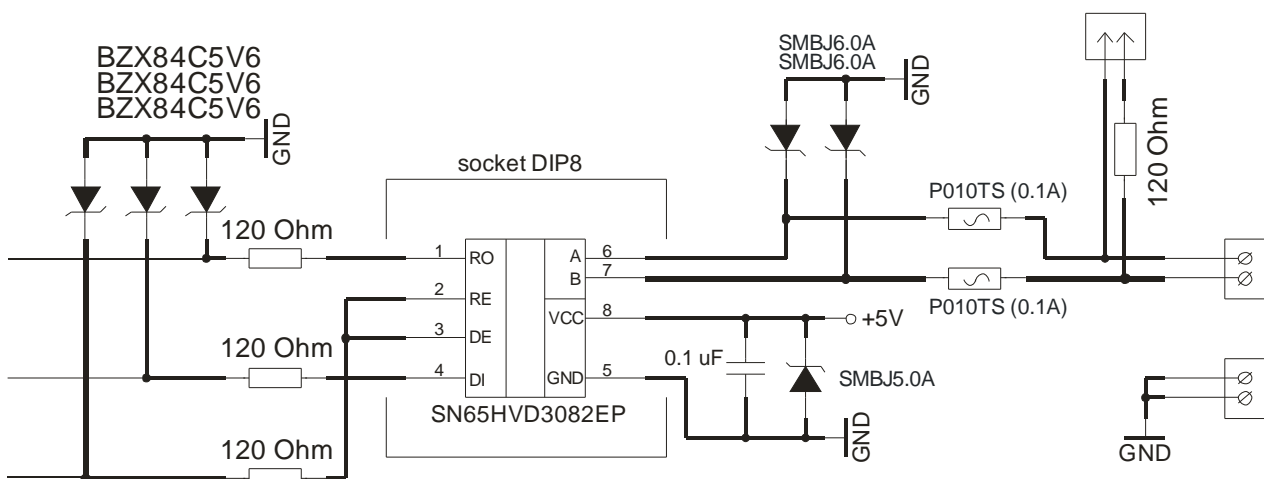


Схема защиты порта RS485:

Порт RS485 защищен от опасных напряжений и токов, которые могут возникнуть при нарушении целостности цепи сигнального заземления или при воздействии сильных импульсных помех. Опасные напряжения ограничиваются супрессорами. Кроме того, схема защиты содержит самовосстанавливающиеся предохранители, которые снижают опасность протекания через драйвер RS485 опасных токов, способных повредить его.

Драйвер RS485 установлен в панели DIP8, что обеспечивает его легкую замену без демонтажа оборудования в случае повреждения. Дополнительные защитные цепи на супрессорах и стабилитронах защищают остальные компоненты модема от возможного повреждения при неисправном драйвере RS485.

В качестве драйвера RS485 в модеме используется микросхема Texas Instruments SN65HVD3082, корректно реагирующая на обрывы и короткие замыкания в линии.



Режим настройки.

Меню настройки

Настройка модема производится при помощи терминальной программы, запускаемой на ПК (например, HyperTerminal, входящий в состав поставки Windows). Терминал должен быть настроен на скорость 19200 бит/сек, формат 8N1, аппаратное управление потоком выключено. Для подключения терминального порта модема к ПК следует использовать кабель, входящий в комплект поставки SM-485.

Вход в режим настройки обеспечивается нажатием кнопки выбора режима на модеме, после чего светодиодный индикатор режима и состояния соединения начинает прерывисто мигать. На экране появляется меню, при помощи которого пользователь может выбрать:

Структура меню настроек¹:

```

CONFIGURATION
  L - modem mode <NT>
  T - type of serial interface <RS232>
  -----
SERIAL INTERFACE
  R - set bitrate <115200>
  B - number of data bits <8>
  P - parity option <off>
  S - stop bits option <2>
  D - DCD options <Active on power-up>
  -----
  I - stat info
  -----
  W - store to EEPROM
////////////////////

```

L - modem mode (LT | NT)

Изменить режим модема на линии.

T - type of serial interface (RS232 | RS485)

Изменить тип используемого последовательного интерфейса

R - set bitrate (200...120000)

Задать скорость передачи данных в битах/с. При выборе данного пункта пользователь должен ввести желаемую скорость порта RS232/RS485.

Модем выводит на экран две скорости, наиболее близкие к введенной, а также их отклонения в процентах. Пользователь должен выбрать из предлагаемых скоростей наиболее подходящую.

B - number of data bits (6..9)

Задать количество битов данных в посылке.

P - parity option (off | odd | even)

Управление контролем по четности.

S - stop bits options (1 | 2)

Задать количество стоповых битов.

D - DCD options - RS232 only (Always passive | Active on power-up | Active on link-up | Remote DTR)

Изменить настройки DCD – только для RS232.

I - stat info

Войти в меню статистики.

W - store to EEPROM

Сохранить текущие настройки в EEPROM и перейти в рабочий режим

¹ В пунктах меню в угловых скобках выводится текущее значение параметра.

Выход из режима настройки осуществляется либо из окна терминала (с сохранением измененных настроек EEPROM) либо повторным нажатием кнопки выбора режима (без сохранения в EEPROM).

Во время настройки передача данных модемом не производится, но установленное соединение по линии сохраняется; выходные сигналы RS232 находятся в неактивном состоянии; порт RS485 отключен. После выхода из режима настроек модем возобновляет работу с новыми параметрами.

Меню статистики

Вход в меню производится выбором пункта **stat info** в меню настройки.

```
STATISTICS:

      tbcnt = 0
      rbcnt = 0

      nebe = 0
      febe = 0

      time = 25
      ctime = 10
      utime = 15
      concnt = 1
-----
      R - reset statistics
-----
      ESC - goto Main menu
```

tbcnt

Счетчик старт-стопных посылок, переданных в порт из линии. Сбрасывается в момент установления соединения и при выборе пункта **reset statistics** этого меню.

rbcnt

Счетчик старт-стопных посылок, принятых из порта и переданных в линию. Сбрасывается в момент установления соединения и при выборе пункта **reset statistics** этого меню.

nebe

Счетчик DSL фреймов принятых с ошибками. Сбрасывается в момент установления соединения и при выборе пункта **reset statistics** этого меню. Характеризует качество приема из линии.

febe

Счетчик DSL фреймов принятых удаленной стороной с ошибками. Сбрасывается в момент установления соединения и при выборе пункта **reset statistics** этого меню. Характеризует качество приема удаленной стороной из линии.

time

Время с момента включения питания (сек).

ctime

Время текущего соединения (сек).

utime

Общее время нахождения без соединения с момента включения питания (сек).

concnt

Количество соединений после включения питания.

Работа с модемом.

Установка модема.

1. Распаковать модем SM-485, убедиться в отсутствии механических повреждений.
2. Закрепить модем в конструктиве. Место установки должно выбираться, исходя из условий близости к выделенной линии, возможности подключения аппаратуры к сопрягаемому оборудованию и к источнику питания.
3. Подключить к клеммам модема линию земли питания GND1 и землю интерфейсной части GND2.
4. Подключить источник питания к модему, подключить выделенную линию. Между модемами подключение земли не требуется.
5. Подключить используемый интерфейс данных модема к компьютеру или к другому оборудованию. Если используется подключение по интерфейсу RS485, и данный модем является окончательным в цепочке устройств, то на штыри, находящиеся рядом с портом RS485, должен быть установлен джампер.
6. Подключить разъем для настройки модема к терминалу (компьютеру). Кабель для настройки модема DB9F <-> RJ45 входит в комплект поставки.

Настройка модема.

Далее следует нажатием кнопки выбора режима перевести модем в режим настройки. Светодиодный индикатор режима/состояния будет прерывисто мигать. В меню настроек выбрать режим модема на линии. С одной стороны линии модем должен иметь режим NT, а с другой – LT.

Далее следует выбрать тип используемого интерфейса RS232 или RS485 и произвести настройку параметров последовательного интерфейса (SERIAL INTERFACE).

После завершения настроек необходимо сохранить конфигурацию (store to EEPROM). После этого светодиодный индикатор (S) изменит темп мигания и будет показывать состояние соединения. Модем переходит в рабочий режим.

Во время нахождения модема в режиме настройки все выходные сигналы RS232 находятся в неактивном состоянии, а порт RS485 находится в высокоимпедансном состоянии.

Режим передачи данных.

В режиме передачи данных (рабочем режиме) пара модемов на линии устанавливает соединение между собой. В случае если соединение разрывается, модемы автоматически его восстанавливают. В момент установления соединения модемы готовы к передаче данных. При разрыве соединения, линии данных и сигналы последовательного порта переходят в неактивное состояние. Когда соединение не установлено, сигнал DCD может находиться в активном состоянии, если выбрана соответствующая опция при настройке.

При использовании интерфейса RS485 выходной сигнал данных RXD порта RS232 находится в неактивном состоянии.

При использовании интерфейса RS232 порт RS485 находится в высокоимпедансном состоянии.

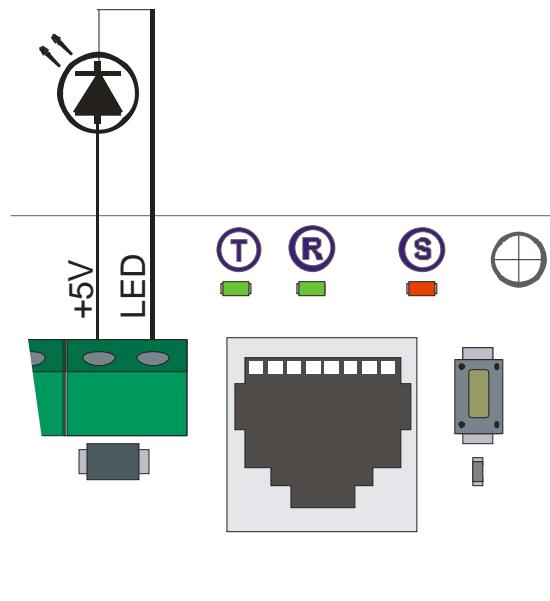
Порты и индикаторы модема.

Порты модема реализованы в виде клемм.

Имеются три индикатора, обозначенных как “S”, “T” и “R”.

Индикатор	Поведение	
S	Не горит	Питание выключено или неисправность модема
	Частое мигание	Неисправность модема (ошибка при самотестировании)
	Редкое мигание	Модем – в рабочем режиме, соединение не установлено
	Горит постоянно	Модем – в рабочем режиме, соединение установлено
	Прерывистое мигание	Модем находится в режиме настройки
T	Свечение индикатора соответствует передаче модемом старт-стопной посылки в порты RS232/485 или в терминальный порт.	
R	Свечение индикатора соответствует появлению активного уровня на приеме от портов RS232/485 или от терминального порта.	

В дополнении к индикатору режима / состояния соединения “S” можно использовать внешний индикатор, подключив его к соответствующим клеммным соединителям, как показано на рисунке.



Описание контактов общего разъема:

1	TIP	DSL линия
2	RING	
3	-	-
4	-	-
5	-	-
6	VDD_DC\DC	Вывод питания (нестаб.)
7	-	-
8	BGND_DC\DC	Земля источника нестаб. питания (GND1)
9	-	-
10	-	-
11	-	-
12	GND	Земля (GND2)
13	-	-
14	-	-
15	-	-
16	Reserved	Технологические выводы. Должны оставаться неподключенными.
17		
18		
19		
20		
21	-	-
22	-	-
23	-	-
24	KEY	Вывод кнопки выбора режимов
25	TXD_CNF	Вход модема. Данные терминального порта
26	-	-
27	RXD_CNF	Выход модема. Данные терминального порта
28	GND	Земля
29	+5	Напряжение 5 Вольт
30	-	-
31	-	-
32	485a	Линия RS485
33	485b	
34	-	-
35	CTS	Готовность модема к передаче данных (выход модема)
36	DTR	Состояние терминала (вход модема)
37	DCD	Состояние модема / соединения по выделенной линии (выход модема)
38	RTS	Готовность удаленного терминала (вход модема)
39	RXD	Принимаемые данные (выход модема)
40	TXD	Передаваемые данные (вход модема)

TIP	①	②	RING
-	③	④	-
-	⑤	⑥	VDD_DC\DC
-	⑦	⑧	BGND_DC\DC
-	⑨	⑩	-
-	⑪	⑫	GND
-	⑬	⑭	-
-	⑮	⑯	TCK_SCK
TDO	⑰	⑱	TMS
TDI_PDI	⑲	⑳	PDO
RESET	㉑	㉒	-
-	㉓	㉔	KEY
TXD_CNF	㉕	㉖	-
RXD_CNF	㉗	㉘	GND
+5	㉙	㉚	-
-	㉛	㉜	485a
485b	㉝	㉞	-
CTS	㉟	㊱	DTR
DCD	㊲	㊳	RTS
RXD	㊴	㊵	TXD

Эксплуатационные параметры и комплект поставки.

Эксплуатационные параметры:

Размеры платы	104 x 99 мм
Режим работы	Круглосуточный
Температура окружающей среды	Опция 1: -25 ... +70°C Опция 2 и 3: -40 ... +85°C
Относительная влажность воздуха (при 25°C)	40% ... 90%
Требования к источнику питания	Опция 1: Нестабилизированное напряжение 9...18 В Потребляемая мощность не более 0,8 Вт Опция 2: Нестабилизированное напряжение 10,8...13,2 В Потребляемая мощность не более 0,8 Вт Опция 3: Стабилизированное напряжение 5 В, 200 мА.

В комплект поставки входят:

Наименование
Модем SM-485
Кабель для настройки модема (DB9F <-> RJ45)
Руководство по применению SM-485
Паспорт на изделие

Комплектность и опции поставки согласовываются с заказчиком.

ПРИЛОЖЕНИЕ 1. Обоснование применения SM-485.

Во всех приложениях, связанных с передачей данных по проводным линиям, длина линий ограничена. Это ограничение связано с уменьшением отношения сигнал/шум (SNR) на приеме с ростом протяженности линии и ростом скорости передачи данных. Приемная часть модема, позволяет устойчиво принимать данные при значительно более низком SNR, чем RS232 или RS485. Это достигается за счет более совершенной адаптивной обработки сигнала, характеризующей DSL технологию.

Причинами ухудшения SNR являются затухание сигнала в линии, его отражение и влияние внешних источников помех. Отсюда следуют две основных области применения модемов SM-485:

1. В случае если длина линии превышает ограничение последовательного интерфейса.
2. В случае если зашумленность среды, в которой проложена выделенная линия, не позволяет передавать данные без ошибок.

Таким образом, SM-485 может включаться в линию в случае, когда передача данных стандартными средствами затруднена или невозможна по причинам, описанным выше.

ПРИЛОЖЕНИЕ 2. Примеры применения модема SM-485.

Подключение удаленных терминалов через RS232.

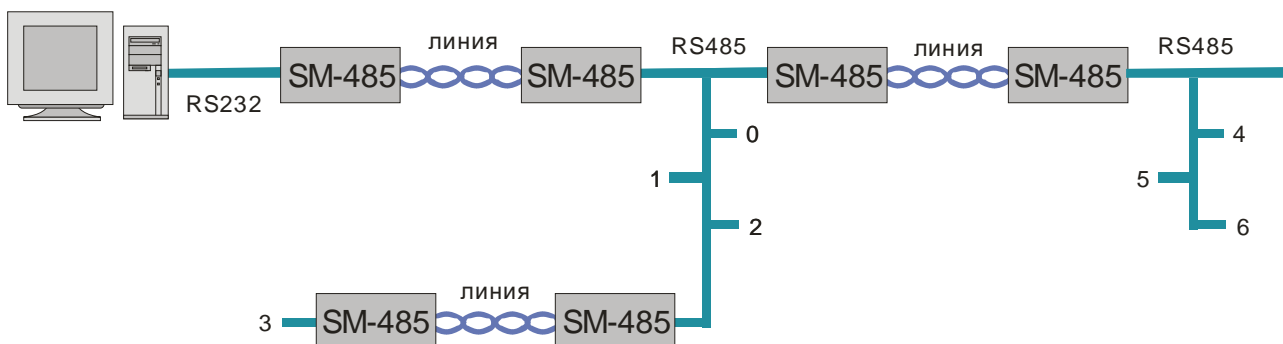
На рисунке показана возможность использования модемов SM-485 в качестве “удлинителя” порта RS232.



Подключение удаленных контроллеров (датчиков) опросного типа через RS485.

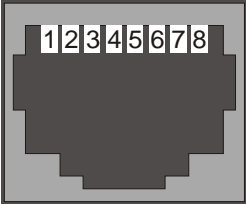
На рисунке показан вариант построения сети управления удаленными контроллерами адресного типа. Все контроллеры равноправны и имеют уникальный адрес. Из одного сегмента сети в другой через пары модемов транслируются запросы на выдачу информации и ответы контроллеров.

Пара модемов, подключенных к ПК, выполняют функцию преобразователя интерфейсов RS232 <-> RS485.

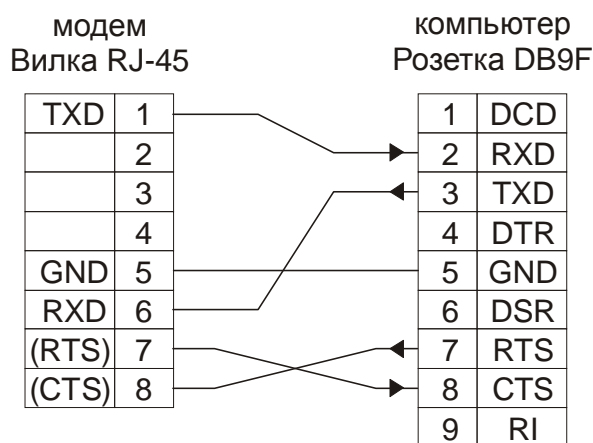


ПРИЛОЖЕНИЕ 3. Терминальный порт.

Контакты терминального порта

Розетка RJ45 (8P8C)	№ конт.	Цепь	Направление
	1	TXD	Выход модема
	2	-	Не подключен
	3	-	Не подключен
	4	-	Не подключен
	5	GND	Общий (земля GND2)
	6	RXD	Вход модема
	7	-	Не подключен
	8	-	Не подключен

Терминальный кабель из комплекта поставки.



ПРИЛОЖЕНИЕ 4. Установочные размеры.

