

Встраиваемый двухканальный модем SHDSL

Двухканальный модем SHDSL. Предназначен для использования в сетевом и телекоммуникационном оборудовании. Позволяет увеличить дальность соединения за счет разбиения потока данных на две части.

Эксплуатационные параметры

- Размер 100 x 120мм.
- Напряжение питания 5В и 3,3В, потребляемая мощность не более 3Вт
- Рабочий диапазон температур -40...+80°C

Порт управления

- Последовательный порт SPI. Доступ к регистрам модема.
- Сохранение текущих настроек в EEPROM
- Статистика SNR, LOSS, SQ, NEBE, ES, SES, LOSW, UAS, таймеры
- Поддержка передачи сообщений через EOC для каждого канала

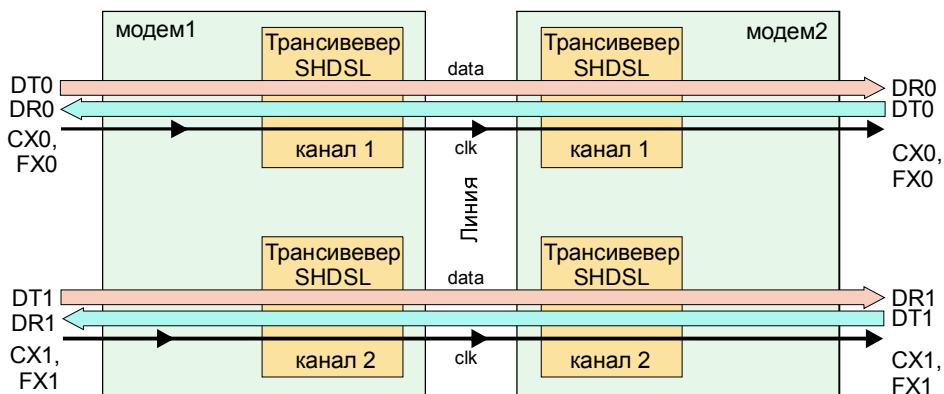
Порты PCM

- Скорость 2048 или 4096Кбит/с
- Управление смещением данных
- Режимы работы - синхронный (master/slave), плезиохронный

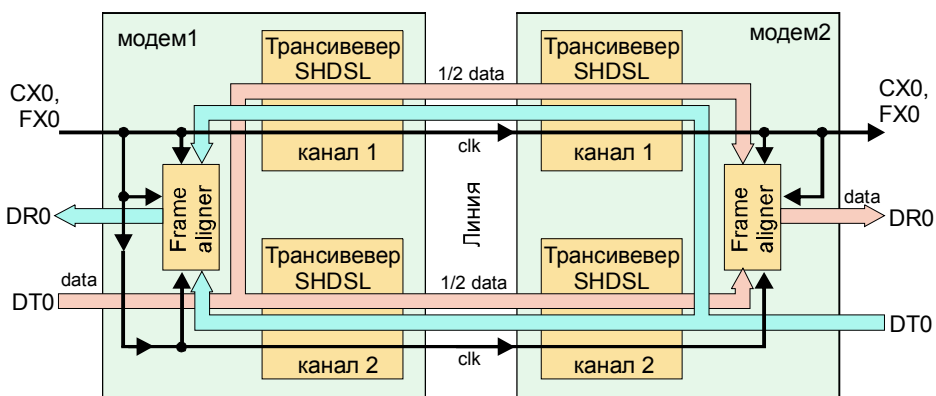
Линейный порт

- Напряжение изоляции линейного трансформатора не хуже 1500В
- Возможность подключения системы дистанционного питания
- Диапазон скоростей:
 - 192...2304Кбит/с. Выбор скорости - с шагом 8Кбит/с при независимой работе каналов
 - 384...4096Кбит/с. Выбор скорости - с шагом 16Кбит/с при работе каналов с разбиением потока
- Алгоритм установления соединения с принудительным и автоматическим выбором скорости
- Максимальная протяженность линии:

Независимая работа каналов



Разбиение потока



Работа модема с разбиением потока			
Диаметр провода	Скорость передачи данных		
	384 Кбит/с	2048 Кбит/с	4096Кбит/с
0.4мм	6.7км	5.7км	4.5км
0.5мм	9.2км	7.7км	6.7км
1.2мм	35км	19км	12км

Независимая работа каналов			
Диаметр провода	Скорость передачи данных		
	192 Кбит/с	2048 Кбит/с	2312 Кбит/с
0.4мм	6.7км	4.5км	4.3км
0.5мм	9.2км	6.7км	6.3км
1.2мм	35км	12км	9км

Модем имеет 2 линейных порта SHDSL. Эти порты могут быть сконфигурированы двумя способами:

1. Каждый из портов может работать независимо, каждый со своим портом PCM.
2. Данные от порта PCM разбиваются на два равных потока, каждый из которых передается в линию. На удаленной стороне потоки от DSL портов собираются в исходный специальным устройством, компенсирующим разность задержек в каналах SHDSL. Собранный поток передается на порт PCM.

Через порт SPI модем может управляться со стороны процессора системы передачи данных. Настройка режимов работы модема может быть произведена однократно с сохранением выбранных параметров в энергонезависимой памяти.

Двухканальный модем SHDSL может использоваться в составе оборудования линейного тракта, в мультиплексах и концентраторах.